

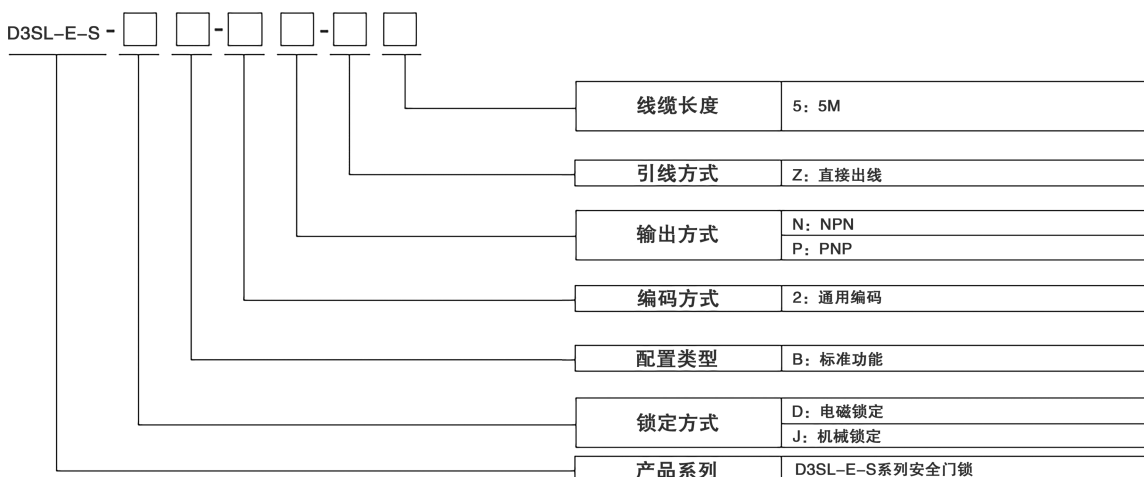


- 多重功能：同时具备机构锁定和监控功能
- 编码方式：通用编码方式
- 采用自检交叉互检设计：周期性的双重互检提高安全性
- 独立冗余双输出：防止单个回路失效引起安全隐患
- 外观小巧：截面尺寸29.7mm*29.7mm
- 安装灵活：可实现在不超过30mm的铝框上直接安装，不需支架

产品选型表

锁定方式	配置类型	编码类型	输出方式	引线方式	线缆长度	型号	材质
机械锁定	标准型	通用编码	NPN	直接出线	5M	D3SL-E-S-JB-2N-Z5	塑料
			PNP			D3SL-E-S-JB-2P-Z5	塑料
电磁锁定			NPN			D3SL-E-S-DB-2P-Z5	塑料
			PNP			D3SL-E-S-DB-2N-Z5	塑料

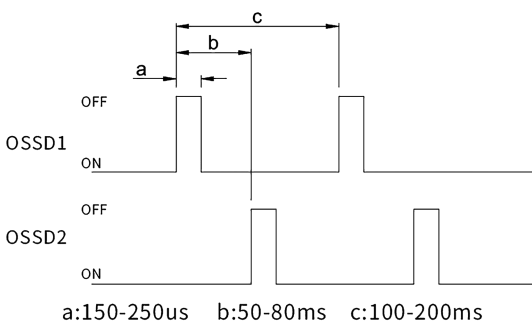
型号说明



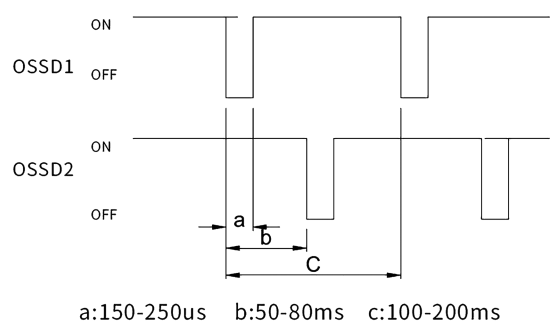
标准		EN ISO 13849-1 (Category 4/PL e) ; EN ISO 14119; EN IEC 60947-5-2; EN IEC 60947-5-3
认证		CE
锁定方式		电磁锁定/机械锁定
响应时间	锁定→解除锁定	<250ms
	解除锁定→锁定	<300ms
锁定	锁定保持力Fzh	≥2000N
	锁栓插入偏差	≤2mm
	机械耐久力	>100万次 (门操作速度1m/s)
	操作频率	1Hz
	旋转门最小使用半径	≥250mm
	手动解锁	正面、背面
安全输出 (OSSD 输出)	输出信号	NPN*2/PNP*2
	最大负载电流	≤200mA
	残余电压 (ON时)	<2.5V (线缆5m)
	OFF时电压	≤2V (线缆5m)
	泄露电流	≤0.5mA
	最大负载容量	2uF
	负载连线电阻	≤2.5Ω
辅助输出 (AUX 输出)	输出信号	NPN*1/PNP*1
	最大负载电流	50mA
	残余电压 (ON时)	≤2.5V@50mA
外部输入 (断路电 流)	安全输入	5mA*2
	复位/EDM输入	约10mA*1
	锁定控制输入	约10mA*1
电源	工作电压	DC24V±20%
	额定功率	3.6W[消耗功率负载电流除外。锁定控制输入开启的瞬间,消耗功率将暂时增加 (最大15W,约50ms)]
保护		电源防反接、输出短路保护、输出防反接

环境抗耐性	外壳防护等级	IP65
	动作环境温度	-20°C~55°C (无冻结)
	存放环境温度	-25°C~70°C (无冻结)
	动作环境湿度	5%~95%RH
	存放环境湿度	5%~95%RH
	耐振动	10至55Hz、双振幅2.0mm、X、Y、Z各方向5分钟 (IEC60947-5-3)
	耐冲击	30G X、Y、Z各方向6次 (IEC60947-5-3)
级联连接		最多20台
启动时间		3.5s
材质		锁身塑料, 锁头金属

时序图

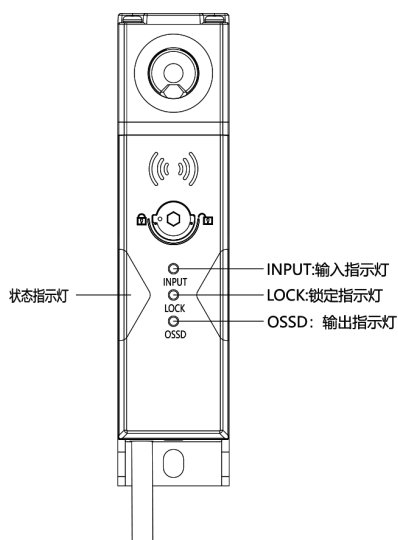


NPN输出诊断时序

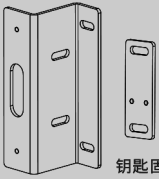
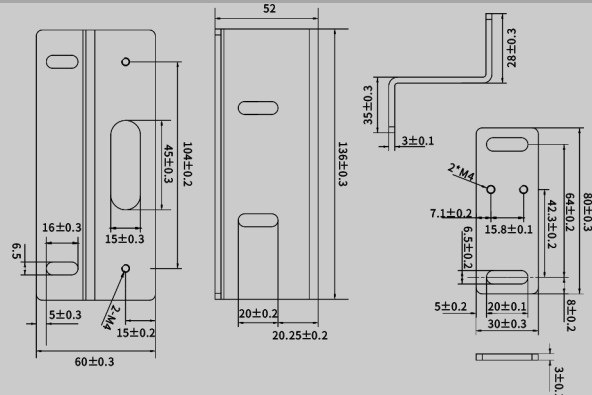
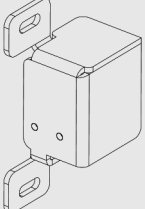
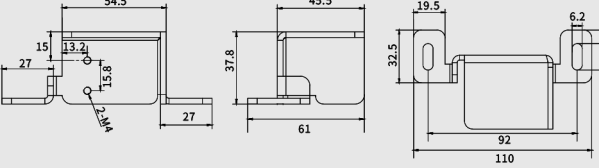
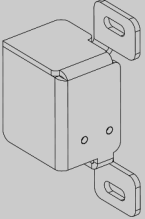
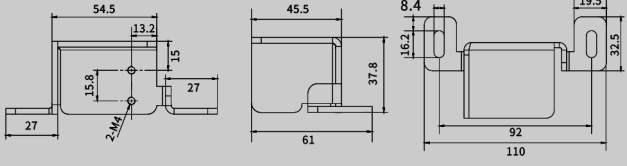
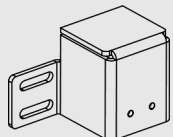
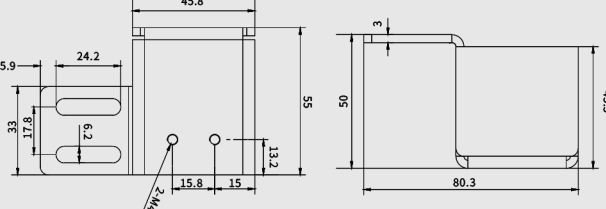
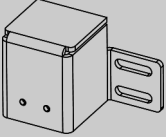
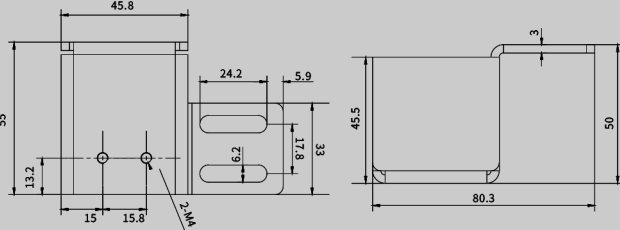


PNP输出诊断时序

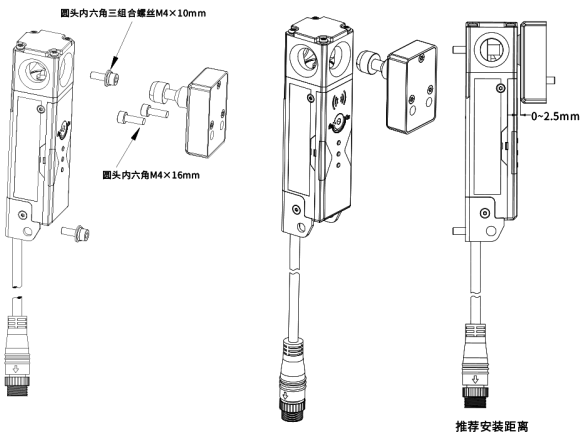
指示灯说明



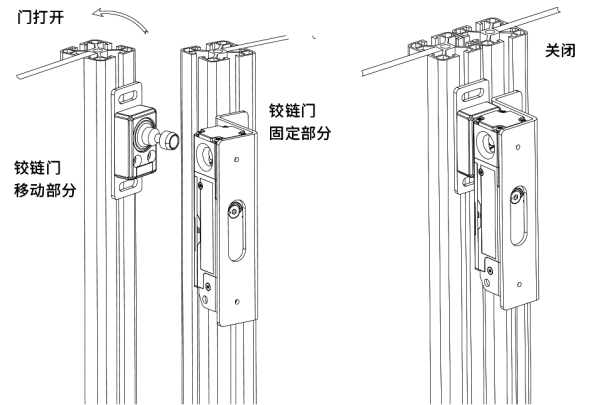
指示灯名称	亮灯颜色	状态说明
输出指示灯	红、绿色	OSSD输出: 绿色 OSSD关闭: 红色 OSSD错误: 红色闪烁(2Hz) EDM错误: 红色闪烁(1Hz)
锁定指示灯	绿色	门锁锁定: 点亮 锁定异常: 2Hz闪烁(电磁铁错误, 光耦错误) 锁定时无RFID: 1Hz闪烁 尝试上锁: 双闪亮 尝试解锁: 双闪灭 未锁定: 熄灭
输入指示灯	橙色	正常输入: 点亮 无输入(等待输入): 熄灭 等待RSET复位: 1Hz闪烁 安全输入错误: 2Hz闪烁
工作状态指示灯	绿、红、橙色	OSSD有输出: 绿色灯常亮 OSSD无输出: 红色灯常亮 电压错误: 橙色灯1Hz闪烁 唯一编码未匹配: 红绿橙闪烁

图示	支架名称	型号	尺寸
 <p>锁体固定 钥匙固定</p>	内侧安装支架 (内侧安装固定使用)	D3SL-E-B01	
	左开滑动安装支架 (推拉门钥匙固定)	D3SL-E-BL01	
	右开滑动安装支架 (推拉门钥匙固定)	D3SL-E-BR01	
	左开旋转安装支架 (铰链门钥匙固定)	D3SL-E-BL02	
	右开旋转安装支架 (铰链门钥匙固定)	D3SL-E-BR02	

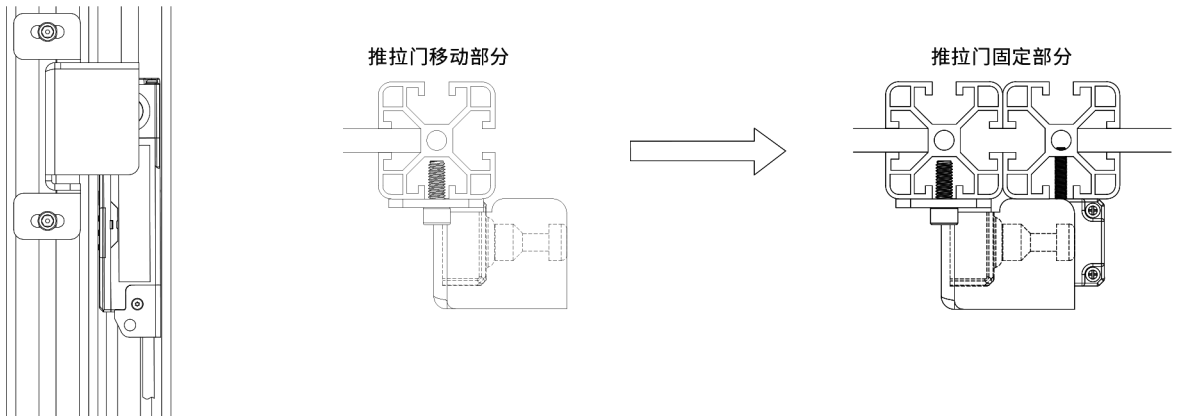
无支架安装



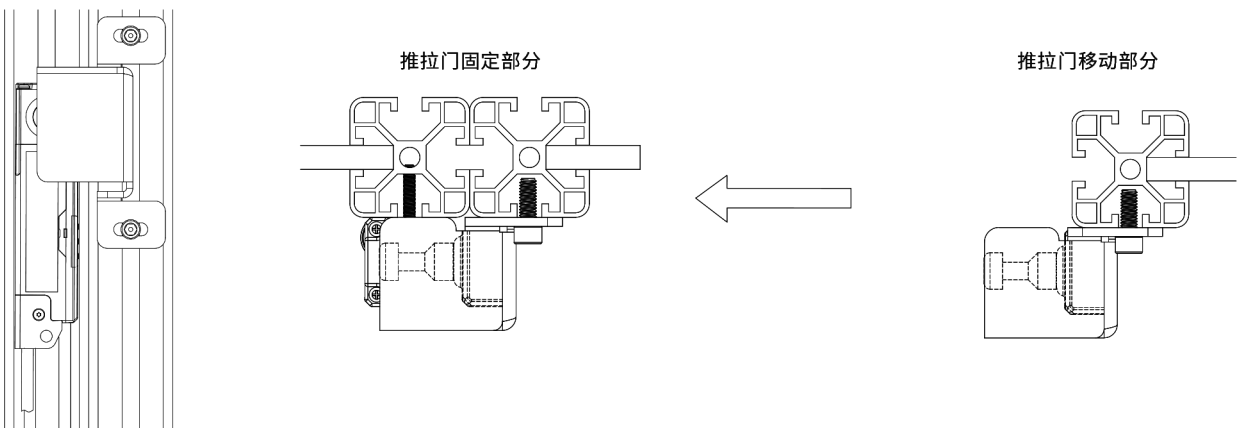
内装支架安装



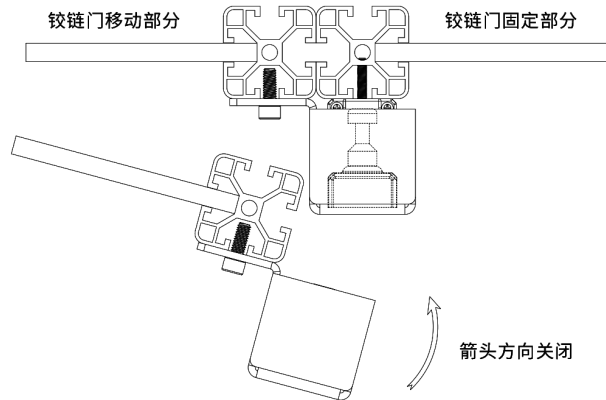
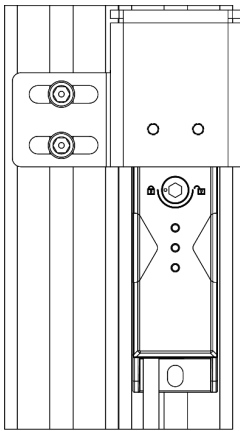
左开滑动支架安装



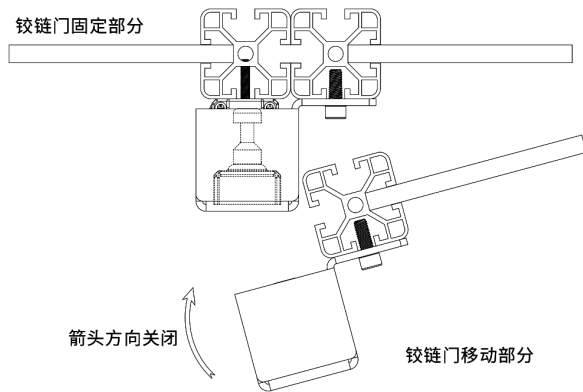
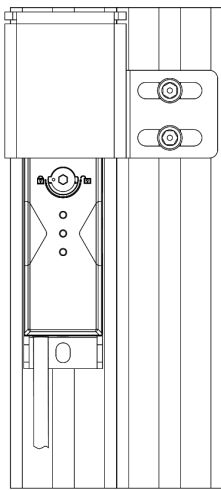
右开滑动支架安装



左开旋转支架安装

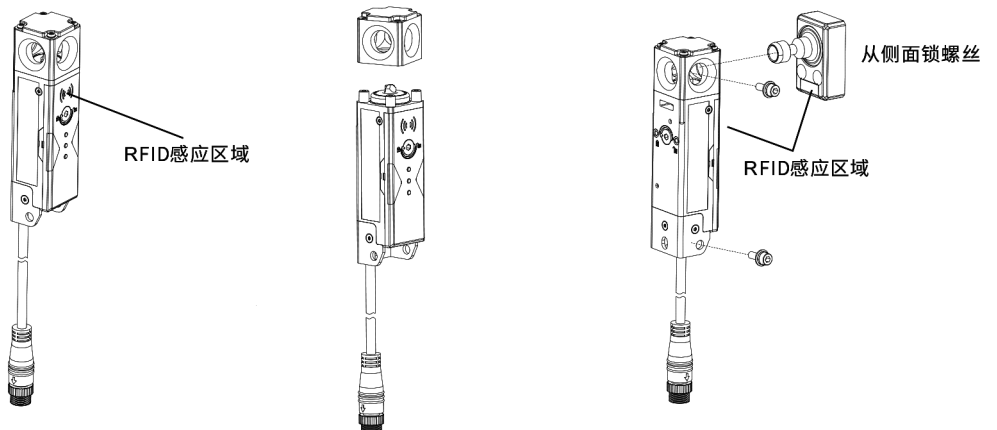


右开旋转支架安装



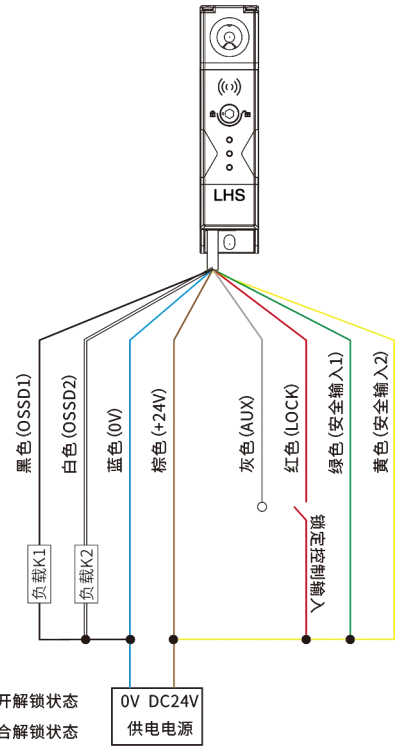
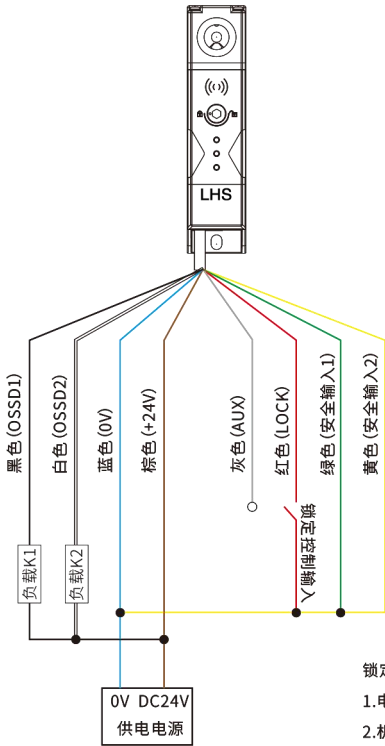
锁头调节

松开锁头顶部4颗螺丝，参考下图旋转门锁，使主机RFID感应区域朝准钥匙方向，最后将锁头顶部4颗螺丝拧紧即可。



标准-NPN-无级联

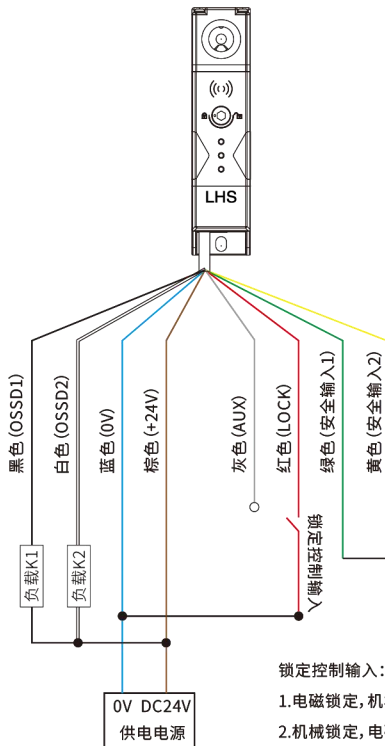
标准-PNP-无级联



锁定控制输入：

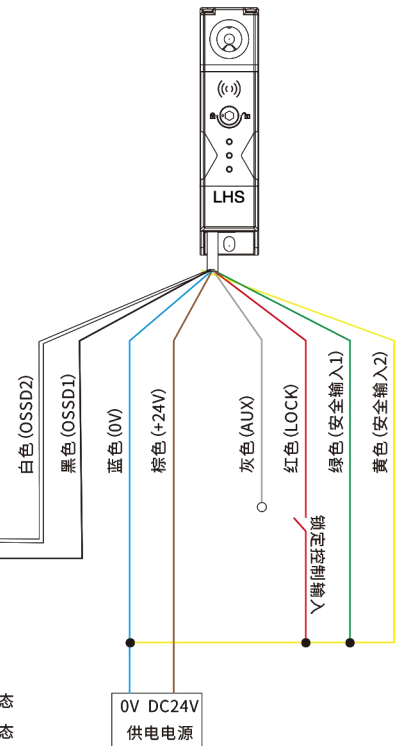
- 1.电磁锁定，机械释放：开关闭合锁定状态，开关断开解锁状态
- 2.机械锁定，电磁释放：开关断开锁定状态，开关闭合解锁状态

标准-NPN-级联



锁定控制输入：



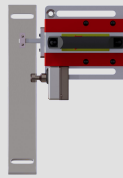

- 1.电磁锁定，机械释放：开关闭合锁定状态，开关断开解锁状态
- 2.机械锁定，电磁释放：开关断开锁定状态，开关闭合解锁状态



标准-PNP-级联



安全门选型

产品名称	安全门	安全门	安全门	安全门
型号	BS09	BS10	BS06	BS07
类型	普通把手 (标配)	带后置解锁把手	定制把手 (移门式)	带后置解锁+防撞外壳把手
配置门锁	D3SL-E-S	D3SL-E-S	D3SL-E-S	D3SL-E-S
图片				
产品尺寸图	